

УДК 512.542.5

О ГЛАВНЫХ ФАКТОРАХ ПАРАБОЛИЧЕСКИХ
МАКСИМАЛЬНЫХ ПОДГРУПП КОНЕЧНЫХ
ПРОСТЫХ ГРУПП НОРМАЛЬНОГО ЛИЕВА ТИПА

В. В. Кораблева

Аннотация. Для конечной простой группы нормального лиева типа уточняется описание главных факторов параболической максимальной подгруппы, входящих в унипотентный радикал. Для каждого модуля определяются старший вес и размерность. Результаты представлены в виде таблиц, в которых приводятся эти параметры.

Ключевые слова: конечная группа лиева типа, параболическая подгруппа, главный фактор.

Введение

Одной из фундаментальных задач теории групп является изучение подгруппового строения данной группы. В постклассификационной теории конечных групп актуальными стали исследования их подгрупп и представлений. Важный класс подстановочных представлений конечных групп лиева типа составляют их параболические представления, т. е. представления на смежных классах по параболическим подгруппам. В предыдущих работах автора было получено описание примитивных параболических подстановочных представлений всех групп лиева типа (нормальных и скрученных): классических и исключительных. В данной работе продолжается изучение свойств таких представлений, а именно, изучаются главные факторы параболических максимальных подгрупп конечных простых групп нормального лиева типа.

Пусть G — конечная простая группа нормального лиева типа (группа Шевалле) над конечным полем K характеристики p и $P = UL$ — параболическая максимальная подгруппа в G , где U — унипотентный радикал и L — дополнение Леви в P . Предположим, что $p \neq 2$ для групп типа B_l, C_l, F_4 и $p > 3$ для групп типа G_2 . Тогда из результатов работы [1] следует, что факторы нижнего центрального ряда группы U являются главными факторами группы P и неприводимыми KL -модулями. Число этих факторов не зависит от поля K , а зависит только от лиева типа группы G . В исключаемых случаях коммутаторные соотношения, влияющие на структуру унипотентных подгрупп, ведут себя специальным образом и требуют отдельного рассмотрения.

Работа выполнена при финансовой поддержке Российского фонда фундаментальных исследований (код проекта 13-01-00469) и лаборатории квантовой топологии Челябинского гос. университета (грант правительства РФ № 14.Z50.31.0020).

В данной работе автором при указанных условиях уточняется описание главных факторов параболических максимальных подгрупп P , входящих в унипотентный радикал. Эти главные факторы являются неприводимыми KL -модулями. Для каждого такого модуля определяются старший вес и размерность. Основные результаты представлены в виде таблиц, в которых приводятся эти параметры.

1. Обозначения и вспомогательные результаты

Модулярные представления являются важным инструментом при изучении подгруппового строения конечных групп. Неприводимые представления конечных групп лиева типа можно параметризовать старшими весами подобно тому, как это сделано в теории представлений комплексных полупростых алгебр Ли (см., например, [2–5]).

Будем использовать определения и обозначения, связанные с группами лиева типа, из [6]. Пусть Φ — система корней группы G , π — множество простых корней в Φ и Φ^+ — соответствующее множество положительных корней. Известно, что $G = \langle x_\beta(t) \mid t \in K, \beta \in \Phi \rangle$ и для любого корня $\beta \in \Phi$ корневая подгруппа $X_\beta = \{x_\beta(t) \mid t \in K\}$ изоморфна полю K . Для любого G -модуля M и любого характера χ подгруппы Картана H из G ненулевое пространство $M_\chi = \{v \in M \mid h \cdot v = \chi(h)v \text{ для всех } h \in H\}$ называется *весовым пространством*, а χ называется *весом G -модуля M* (или *весом соответствующего представления*). G -модуль M можно разложить в прямую сумму весовых пространств. Существует одномерное подпространство в M , инвариантное относительно действия подгруппы Бореля группы G . Вектор v , порождающий такое подпространство, называется *максимальным вектором M* . Это эквивалентно тому, что $v \neq 0$ принадлежит некоторому весовому пространству M_χ и неподвижен относительно действия всех корневых подгрупп X_β с положительными корнями β . В случае неприводимого G -модуля M вес χ называется его *старшим весом*.

Для любого подмножества J из π обозначим через Φ_J множество корней из Φ , натянутых на J , и положим $\Phi_J^+ = \Phi^+ \cap \Phi_J$. Пусть P — стандартная параболическая подгруппа в G , соответствующая системе корней Φ_J . Известно разложение Леви подгруппы P : $P = UL$, где $U = \langle X_\beta \mid \beta \in \Phi^+ \setminus \Phi_J^+ \rangle$ — унипотентный радикал и $L = \langle H, X_\beta \mid \beta \in \Phi_J \rangle$ — дополнение Леви в P . Обозначим j -й член нижнего центрального ряда группы U через $U^{(j)}$, где $j \geq 1$ и $U = U^{(1)}$. Для любого $\beta \in \Phi^+$ запишем $\beta = \beta_J + \beta_{J'}$, где $\beta_J = \sum_{\alpha \in J} c_\alpha \alpha$ и $\beta_{J'} = \sum_{\alpha \in \pi \setminus J} d_\alpha \alpha$ ($0 \leq c_\alpha, d_\alpha \in \mathbb{Z}$). Число $ht(\beta) = \sum_{\alpha \in J} c_\alpha + \sum_{\alpha \in \pi \setminus J} d_\alpha$ называется *высотой* корня β . Следуя [1], число $level(\beta) = \sum_{\alpha \in \pi \setminus J} d_\alpha$ назовем *уровнем* корня β , а величину $shape(\beta) = \beta_{J'}$ — *шейфом* корня β . Для любого $j \geq 1$ положим

$$U_j = \langle X_\beta \mid \beta \in \Phi^+, level(\beta) \geq j \rangle.$$

Из коммутаторной формулы Шевалле [6, теорема 5.2.2] следует, что каждая подгруппа U_j нормальна в P , а фактор-группа U_j/U_{j+1} изоморфна $\prod X_\beta$, где произведение берется в некотором фиксированном порядке по всем положительным корням β , для которых $level(\beta) = j$. Для всех корней $\beta \in \Phi^+ \setminus \Phi_J^+$, у

которых $\text{level}(\beta) = j$ и $\text{shape}(\beta) = S$, положим

$$V_S = \left(\prod_{\substack{\text{shape}(\beta)=S, \\ \text{level}(\beta)=j}} X_\beta \right) U_{j+1}/U_{j+1}.$$

Тогда запишем

$$U_j/U_{j+1} = \prod V_S,$$

где S пробегает множество различных шейпов корней уровня j из $\Phi^+ \setminus \Phi_J^+$.

Для любого $j \geq 1$ группа L действует сопряжениями на фактор-группе U_j/U_{j+1} . Если $\beta \in \Phi^+ \setminus \Phi_J$ и $\text{level}(\beta) = j$, то положим $cx_\beta(t)U_{j+1} = x_\beta(ct)U_{j+1}$ для элементов $c, t \in K$. Таким образом, фактор-группа U_j/U_{j+1} становится KL -модулем. С помощью коммутаторной формулы Шевалле легко получается следующая

Лемма 1. Если S – шейп корней уровня j из $\Phi^+ \setminus \Phi_J^+$, то

- (1) векторное пространство V_S над полем K изоморфно внешней прямой сумме корневых подгрупп X_β , для которых $\text{shape}(\beta) = S$ и $\text{level}(\beta) = j$,
- (2) V_S нормализуется группой L и является KL -подмодулем модуля U_j/U_{j+1} .

Если A и B – нормальные подгруппы группы P , B – подгруппа A и фактор-группа A/B является минимальной нормальной подгруппой в P/B , то A/B называется *главным фактором* группы P . Следующий результат будет существенно использоваться при нахождении главных факторов параболической подгруппы и при составлении соответствующих таблиц.

Лемма 2 [1, теорема 2; 4, теорема 17.6]. Пусть G – конечная простая группа нормального лиева типа над конечным полем K характеристики p , $p \neq 2$ для групп типа B_l, C_l, F_4 и $p > 3$ для групп типа G_2 ; $P = UL$ – параболическая подгруппа в G , соответствующая системе корней Φ_J , с унитарным радикалом U и дополнением Леви L в P ; подгруппы U_j и $U^{(j)}$ для $j \geq 1$ такие, как определены выше. Тогда выполнены следующие утверждения:

- (1) $U_j = U^{(j)}$ для любого $j \geq 1$;
- (2) для каждого шейпа S среди всех корней $\beta \in \Phi^+ \setminus \Phi_J^+$, у которых $\text{shape}(\beta) = S$, существует единственный корень β_S максимальной высоты, а модуль V_S является неприводимым KL -модулем старшего веса β_S ;
- (3) если $|K| > 5$, S и S' – различные шейпы, то V_S и $V_{S'}$ являются неэквивалентными KL -модулями;
- (4) для каждого $j \geq 1$ модуль U_j/U_{j+1} является прямой суммой неприводимых модулей V_S , где сумма берется в произвольном порядке по всем различным шейпам S корней уровня j из $\Phi^+ \setminus \Phi_J^+$. В частности, U_j/U_{j+1} – вполне приводимый KL -модуль;
- (5) V_S является главным фактором группы P .

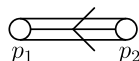
Далее положим $\pi = \{p_1, \dots, p_l\}$, $k \in \{1, \dots, l\}$, $J = \Pi \setminus \{p_k\}$, $P_J = P_k$ и $\Phi_J = \Phi_k$. Тогда для $\beta = \sum_{i=1}^l c_i p_i \in \Phi^+$ и $j \geq 1$ имеем $\text{level}(\beta) = c_k$, $\text{shape}(\beta) = c_k p_k$, $U_j = \langle X_\beta \mid c_k \geq j \rangle = \prod_{c_k \geq j} X_\beta$ и

$$U_j/U_{j+1} = V_{jp_k} \cong \prod_{c_k=j} X_\beta.$$

2. Исключительные группы

Составим таблицы главных факторов параболической максимальной подгруппы исключительной группы нормального лиева типа. В первом столбце таблицы для каждой параболической максимальной подгруппы P_k из G укажем все главные факторы V_S , входящие в ее унипотентный радикал. Модуль V_S изоморфен (в аддитивной записи) прямой сумме корневых подгрупп X_β , которые являются одномерными весовыми пространствами веса β . Во втором столбце таблицы выпишем все такие веса β . В третьем столбце запишем старший вес β_S неприводимого KL -модуля V_S и, наконец, в последнем столбце — размерность модуля V_S . Обозначим произвольный корень $\sum_{i=1}^l c_i p_i$ из Φ через $c_1 c_2 \dots c_l$. Единичную подгруппу и целое число единицу будем обозначать через 1. Пусть $K = GF(q)$, где q — степень простого числа p .

Для группы $G_2(q)$ с диаграммой Дынкина



множество положительных корней состоит из элементов 10, 01, 11, 21, 31, 32. В $G_2(q)$ имеются с точностью до сопряжения две параболические максимальные подгруппы. Запишем для каждой разложение Леви:

$$P_1 = \langle X_{10}, X_{11}, X_{21}, X_{31}, X_{32} \rangle \langle H, X_{\pm 01} \rangle,$$

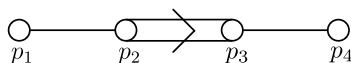
$$P_2 = \langle X_{01}, X_{11}, X_{21}, X_{31}, X_{32} \rangle \langle H, X_{\pm 10} \rangle.$$

Главными факторами в P_1 являются $V_{1p_1} = U_1/U_2 \cong X_{10}X_{11}$, $V_{2p_1} = U_2/U_3 \cong X_{21}$, $V_{3p_1} = U_3/1 \cong X_{31}X_{32}$. Поэтому xU_2 — максимальный вектор неприводимого KL -модуля U_1/U_2 для любого неединичного элемента $x \in X_{p_1+p_2}$. Элемент yU_3 является максимальным вектором неприводимого KL -модуля U_2/U_3 для любого неединичного элемента $y \in X_{2p_1+p_2}$. Аналогично для P_2 получаем $V_{1p_2} = U_1/U_2 \cong X_{01}X_{11}X_{21}X_{31}$, $V_{2p_2} = U_2/1 \cong X_{32}$. Полученные результаты занесем в таблицу (см. табл. 1).

Таблица 1. $G = G_2(q)$, $p > 3$

$V_S \cong \bigoplus_{\beta} X_{\beta}$	β	β_S	$\dim V_S$
V_{1p_1}	10, 11	11	2
V_{2p_1}	21	21	1
V_{3p_1}	31, 32	32	2
V_{1p_2}	01, 11, 21, 31	31	4
V_{2p_2}	32	32	1

Для группы $F_4(q)$ с диаграммой Дынкина



множество положительных корней Φ^+ состоит из элементов

- 1000, 0100, 0010, 0001, 1100, 0110, 0011, 1110, 0120, 0111, 1120, 1111,
0121, 1220, 1121, 0122, 1221, 1122, 1231, 1222, 1232, 1242, 1342, 2342.

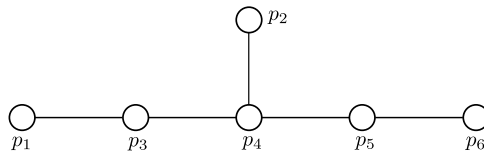
Таблица 2. $G = F_4(q)$, $p \neq 2$

V_S	корни β такие, что $V_S \cong \bigoplus_{\beta} X_{\beta}$	β_S	$\dim V_S$
V_{1p_1}	1000, 1100, 1110, 1120, 1111, 1220, 1121, 1221, 1122, 1231, 1222, 1232, 1242, 1342	1342	14
V_{2p_1}	2342	2342	1
V_{1p_2}	0100, 1100, 0110, 1110, 0120, 0111, 1120, 1111, 0121, 1121, 0122, 1122	1122	12
V_{2p_2}	1220, 1221, 1231, 1222, 1232, 1242	1242	6
V_{3p_2}	1342, 2342	2342	2
V_{1p_3}	0010, 0110, 0011, 1110, 0111, 1111	1111	6
V_{2p_3}	0120, 1120, 0121, 1220, 1121, 0122, 1221, 1122, 1222	1222	9
V_{3p_3}	1231, 1232	1232	2
V_{4p_3}	1242, 1342, 2342	2342	3
V_{1p_4}	0001, 0011, 0111, 1111, 0121, 1121, 1221, 1231	1231	8
V_{2p_4}	0122, 1122, 1222, 1232, 1242, 1342, 2342	2342	7

В $F_4(q)$ имеются с точностью до сопряжения четыре параболические максимальные подгруппы $P_k = \langle H, X_{\beta} \mid \beta \in \Phi^+ \cup \Phi_k \rangle$, $1 \leq k \leq 4$. Для каждой такой подгруппы занесем в таблицу главные факторы, веса одномерных подпространств, содержащихся в соответствующем неприводимом модуле, старший вес модуля и его размерность (см. табл. 2).

В группах $E_l(q)$, где l равно 6, 7 или 8, имеются с точностью до сопряжения по l параболических максимальных подгрупп $P_k = \langle H, X_{\beta} \mid \beta \in \Phi^+ \cup \Phi_k \rangle$, $1 \leq k \leq l$. Составим для этих групп таблицы, аналогичные тем, которые были получены для групп $G_2(q)$ и $F_4(q)$ (см. табл. 3–5).

Для $E_6(q)$ с диаграммой Дынкина



множество положительных корней Φ^+ состоит из элементов

- 100000, 010000, 001000, 000100, 000010, 000001, 101000, 010100, 001100,
- 000110, 000011, 101100, 011100, 010110, 001110, 000111, 111100, 101110,
- 011110, 010111, 001111, 111110, 101111, 011210, 011111, 111210, 111111,
- 011211, 112210, 111211, 011221, 112211, 111221, 112221, 112321, 122321.

Для $E_7(q)$ с диаграммой Дынкина

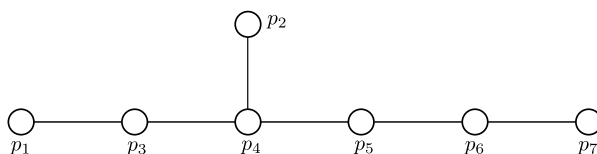


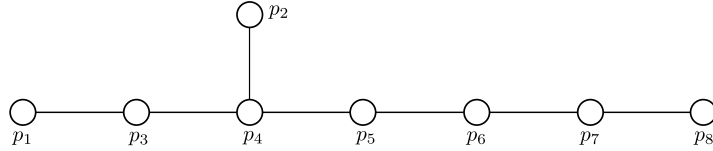
Таблица 3. $G = E_6(q)$

V_S	корни β такие, что $V_S \cong \bigoplus_{\beta} X_{\beta}$	β_S	$\dim V_S$
V_{1p_1}	100000, 101000, 101100, 111100, 101110, 111110, 101111, 111210, 111111, 112210, 111211, 112211, 111221, 112221, 112321, 122321	122321	16
V_{1p_2}	010000, 010100, 011100, 010110, 111100, 011110, 010111, 111110, 011210, 011111, 111210, 111111, 011211, 112210, 111211, 011221, 112211, 111221, 112221, 112321	112321	20
V_{2p_2}	122321	122321	1
V_{1p_3}	001000, 101000, 001100, 101100, 011100, 001110, 111100, 101110, 011110, 001111, 111110, 101111, 011210, 011111, 111210, 111111, 011211, 111211, 011221, 111221	111221	20
V_{2p_3}	112210, 112211, 112221, 112321, 122321	122321	5
V_{1p_4}	000100, 010100, 001100, 000110, 101100, 011100, 010110, 001110, 000111, 111100, 101110, 011110, 010111, 001111, 111110, 101111, 011111, 111111	111111	18
V_{2p_4}	011210, 111210, 011211, 112210, 111211, 011221, 112211, 111221, 112221	112221	9
V_{3p_4}	112321, 122321	122321	2
V_{1p_5}	000010, 000110, 000011, 010110, 001110, 000111, 101110, 011110, 010111, 001111, 111110, 101111, 011210, 011111, 111210, 111111, 011211, 112210, 111211, 112211	112211	20
V_{2p_5}	011221, 111221, 112221, 112321, 122321	122321	5
V_{1p_6}	000001, 000011, 000111, 010111, 001111, 101111, 011111, 111111, 011211, 111211, 011221, 112211, 111221, 112221, 112321, 122321	122321	16

множество положительных корней Φ^+ состоит из элементов

1000000, 0100000, 0010000, 0001000, 0000100, 0000010, 0000001, 1010000,
 0101000, 0011000, 0001100, 0000110, 0000011, 1011000, 0111000, 0101100,
 0011100, 0001110, 0000111, 1111000, 1011100, 0111100, 0101110, 0011110,
 0001111, 1111100, 1011110, 0112100, 0111110, 0101111, 0011111, 1112100,
 1111110, 1011111, 0112110, 0111111, 1122100, 1112110, 1111111, 0112210,
 0112111, 1122110, 1112210, 1112111, 0112211, 1122210, 1122111, 1112211,
 0112221, 1123210, 1122211, 1112221, 1223210, 1123211, 1122221, 1223211,
 1123221, 1223221, 1123321, 1223321, 1224321, 1234321, 2234321.

Для $E_8(q)$ с диаграммой Дынкина



множество положительных корней Φ^+ типа E_8 состоит из элементов

10000000, 01000000, 00100000, 00010000, 00001000, 00000100, 00000010,
 00000001, 10100000, 01010000, 00110000, 00011000, 00001100, 00000110,
 00000011, 10110000, 01110000, 01011000, 00111000, 00011100, 00001110,
 00000111, 11110000, 10111000, 01111000, 01011100, 00111100, 00011110,
 00001111, 11111000, 10111100, 01121000, 01111100, 01011110, 00111110,
 00011111, 11121000, 11111100, 10111110, 01121100, 01111110, 01011111,
 00111111, 11221000, 11121100, 11111110, 10111111, 01122100, 01121110,
 01111111, 11221100, 11122100, 11121110, 11111111, 01122110, 01121111,
 11222100, 11221110, 11122110, 11121111, 01122210, 01122111, 11232100,
 11222110, 11221111, 11122210, 11122111, 01122211, 12232100, 11232110,
 11222210, 11222111, 11122211, 01122221, 12232110, 11232210, 11232111,
 11222211, 11122221, 12232210, 12232111, 11233210, 11232211, 11222221,
 12233210, 12232211, 11233211, 11232221, 12243210, 12233211, 12232221,
 11233221, 12343210, 12243211, 12233221, 11233321, 22343210, 12343211,
 12243221, 12233321, 22343211, 12343221, 12243321, 22343221, 12343321,
 12244321, 22343321, 12344321, 22344321, 12354321, 22354321, 13354321,
 23354321, 22454321, 23454321, 23464321, 23465321, 23465421, 23465431,
 23465432.

3. Классические группы

К классическим группам нормального лиева типа относятся группы $A_l(q)$, $B_l(q)$, $C_l(q)$ и $D_l(q)$. При $1 \leq i \leq j \leq l$ обозначаем положительный корень $p_i + p_{i+1} + \dots + p_j$ через p_{ij} и, в частности, $p_i = p_{ii}$. Для каждой классической группы в этих обозначениях выпишем все положительные корни (см. табл. 6).

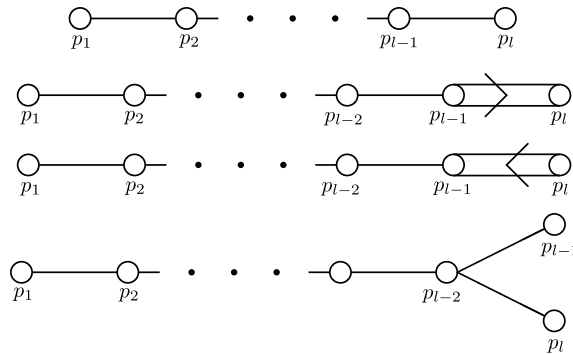
Таблица 4. $G = E_7(q)$

V_S	корни β такие, что $V_S \cong \bigoplus_{\beta} X_{\beta}$	β_S	$\dim V_S$
V_{1p_1}	1000000, 1010000, 1011000, 1111000, 1011100, 1111100, 1011110, 1112100, 1111110, 1011111, 1122100, 1112110, 1111111, 1122110, 1112210, 1112111, 1122210, 1122111, 1112211, 1123210, 1122211, 1112221, 1223210, 1123211, 1122221, 1223211, 1123221, 1223221, 1123321, 1223321, 1224321, 1234321	1234321	32
V_{2p_1}	2234321	2234321	1
V_{1p_2}	0100000, 0101000, 0111000, 0101100, 1111000, 0111100, 0101110, 1111100, 0112100, 0111110, 0101111, 1112100, 1111110, 0112110, 0112210, 0112111, 1122110, 0111111, 1122100, 1112110, 1111111, 1122210, 1122111, 1112211, 0112221, 1112210, 1112111, 0112211, 1123210, 1122211, 1112221, 1123211, 1122221, 1123221, 1123321	1123321	35
V_{2p_2}	1223210, 1223211, 1223221, 1223321, 1224321, 1234321, 2234321	2234321	7
V_{1p_3}	0010000, 1010000, 0011000, 1011000, 0111000, 0011100, 1111000, 1011100, 0111100, 0011110, 1111100, 1011110, 0112100, 0111110, 0011111, 1112100, 1111110, 1011111, 0112110, 0111111, 1112110, 1111111, 0112210, 0112111, 1112210, 1112111, 0112211, 1112211, 0112221, 1112221	1112221	30
V_{2p_3}	1122100, 1122110, 1122210, 1122111, 1123210, 1122211, 1223210, 1123211, 1122221, 1223211, 1123221, 1223221, 1123321, 1223321, 1224321	1224321	15
V_{3p_3}	1234321, 2234321	2234321	2
V_{1p_4}	0001000, 0101000, 0011000, 0001100, 1011000, 0111000, 0101100, 0011100, 0001110, 1111000, 1011100, 0111100, 0101110, 0011110, 0001111, 1111100, 1011110, 0111110, 0101111, 0011111, 1111110, 1011111, 0111111, 1111111	1111111	24
V_{2p_4}	0112100, 1112100, 0112110, 1122100, 1112110, 0112210, 0112111, 1122110, 1112210, 1112111, 0112211, 1122210, 1122111, 1112211, 0112221, 1122211, 1112221, 1122221	1122221	18
V_{3p_4}	1123210, 1223210, 1123211, 1223211, 1123221, 1223221, 1123321, 1223321	1223321	8
V_{4p_4}	1224321, 1234321, 2234321	2234321	3
V_{1p_5}	0000100, 0001100, 0000110, 0101100, 0011100, 0001110, 0000111, 1011100, 0111100, 0101110, 0011110, 0001111, 1111100, 1011110, 0112100, 0111110, 0101111, 0011111, 1112100, 1111110, 1011111, 0112110, 0111111, 1122100, 1112110, 1111111, 0112111, 1122110, 1112111, 1122111	1122111	30
V_{2p_5}	0112210, 1112210, 0112211, 1122210, 1112211, 0112221, 1123210, 1122211, 1112221, 1223210, 1123211, 1122221, 1223211, 1123221, 1223221	1223221	15

Таблица 4. $G = E_7(q)$ (продолжение)

V_S	корни β такие, что $V_S \cong \bigoplus_{\beta} X_{\beta}$	β_S	$\dim V_S$
V_{3p_5}	1123321, 1223321, 1224321, 1234321, 2234321	2234321	5
V_{1p_6}	0000010, 0000110, 0000011, 0001110, 0000111, 0101110, 0011110, 0001111, 1011110, 0111110, 0101111, 0011111, 1111110, 1011111, 0112110, 0111111, 1112110, 1111111, 0112210, 0112111, 1122110, 1112210, 1112111, 0112211, 1122210, 1122111, 1112211, 1123210, 1122211, 1223210, 1123211, 1223211	1223211	32
V_{2p_6}	0112221, 1112221, 1122221, 1123221, 1223221, 1123321, 1223321, 1224321, 1234321, 2234321	2234321	10
V_{1p_7}	0000001, 0000011, 0000111, 0001111, 0101111, 0011111, 1011111, 0111111, 1111111, 0112111, 1112111, 0112211, 1122111, 1112211, 0112221, 1122211, 1112221, 1123211, 1122221, 1223211, 1123221, 1223221, 1123321, 1223321, 1224321, 1234321, 2234321	2234321	27

Предложение. Пусть $G \in \{A_l(q), B_l(q), C_l(q), D_l(q)\}$, $K = GF(q)$ и P — параболическая максимальная подгруппа в G , полученная удалением k -й вершины диаграммы Дынкина в стандартном упорядочении вершин:



Пусть q нечетно для групп типа B_l и C_l , U — унитарный радикал группы P , подгруппы U_j и V_{jp_k} для $j \geq 1$ такие, как определены выше. Тогда выполнены следующие утверждения.

- (1) Если $G = A_l(q)$, то для любого $1 \leq k \leq l$
 - (a) $U = U_1$ является абелевой группой;
 - (b) $\dim V_{1p_k} = k(l - k + 1)$.
- (2) Если $G = B_l(q)$, то
 - (a) $U = U_1$ является абелевой группой при $k = 1$;
 - (b) фрагмент главного ряда группы P , лежащий в U , имеет вид $U = U_1 > U_2 > 1$ при $2 \leq k \leq l$;
 - (c) $\dim V_{1p_k} = k(2l - 2k + 1)$ при $1 \leq k \leq l$;
 - (d) $\dim V_{2p_k} = k(k - 1)/2$ при $2 \leq k \leq l$.
- (3) Если $G = C_l(q)$, то

Таблица 5. $G = E_8(q)$

V_S	корни β такие, что $V_S \cong \bigoplus_{\beta} X_{\beta}$	β_S	$\dim V_S$
V_{1p_1}	10000000, 10100000, 10110000, 11110000, 10111000, 11111000, 10111100, 11121000, 11111100, 10111110, 11221000, 11121100, 11111110, 10111111, 11221100, 11122100, 11121110, 11111111, 11222100, 11221110, 11122110, 11121111, 11232100, 11222110, 11221111, 11122210, 11122111, 12232100, 11232110, 11222210, 11222111, 11122211, 12232110, 11232210, 11232111, 11222211, 11122221, 12232210, 12232111, 11233210, 11232211, 11222221, 12233210, 12232211, 11233211, 11232221, 12243210, 12233211, 12232221, 11233221, 12343210, 12243211, 12233221, 11233321, 12343211, 12243221, 12233321, 12343221, 12243321, 12343321, 12244321, 12344321, 12354321, 13354321	13354321	64
V_{2p_1}	22343210, 22343211, 22343221, 22343321, 22344321, 22354321, 23354321, 22454321, 23454321, 23464321, 23465321, 23465421, 23465431, 23465432	23465432	14
V_{1p_2}	01000000, 01010000, 01110000, 01011000, 11110000, 01111000, 01011100, 11111000, 01121000, 01111100, 01011110, 11121000, 11111100, 01121100, 01111110, 01011111, 11221000, 11121100, 11111110, 01122100, 01121110, 01111111, 11221100, 11122100, 11121110, 11111111, 01122110, 01121111, 11222100, 11221110, 11122110, 11121111, 01122210, 01122111, 11232100, 11222110, 11221111, 11122210, 11122111, 01122211, 11232110, 11222210, 11222111, 11122211, 01122221, 11232210, 11232111, 11222211, 11122221, 11233210, 11232211, 11222221, 11233211, 11232221, 11233221, 11233321	11233321	56
V_{2p_2}	12232100, 12232110, 12232210, 12232111, 12233210, 12232211, 12243210, 12233211, 12232221, 12343210, 12243211, 12233221, 22343210, 12343211, 12243221, 12233321, 22343211, 12343221, 12243321, 22343221, 12343321, 12244321, 22343321, 12344321, 22344321, 12354321, 22354321, 22454321	22454321	28
V_{3p_2}	13354321, 23354321, 23454321, 23464321, 23465321, 23465421, 23465431, 23465432	23465432	8
V_{1p_3}	00100000, 10100000, 00110000, 10110000, 01110000, 00111000, 11110000, 10111000, 01111000, 00111100, 11111000, 10111100, 01121000, 01111100, 00111110, 11121000, 11111100, 10111110, 01121100, 01111110, 00111111, 11121100, 11111110, 10111111, 01122100, 01121110, 01111111, 11122100, 11121110, 11111111, 01122110, 01121111, 11122110, 11121111, 01122210, 01122111, 11122210, 11122111, 01122211, 11122211, 01122221, 11122221	11122221	42

Таблица 5. $G = E_8(q)$ (продолжение)

V_S	корни β такие, что $V_S \cong \bigoplus_{\beta} X_{\beta}$	β_S	$\dim V_S$
V_{2p_3}	11221000, 11221100, 11222100, 11221110, 11232100, 11222110, 11221111, 12232100, 11232110, 11222210, 11222111, 12232110, 11232210, 11232111, 11222211, 12232210, 12232111, 11233210, 11232211, 11222221, 12233210, 12232211, 11233211, 11232221, 12243210, 12233211, 12232221, 11233221, 12243211, 12233221, 11233321, 12243221, 12233321, 12243321, 12244321	12244321	35
V_{3p_3}	12343210, 22343210, 12343211, 22343211, 12343221, 22343221, 12343321, 22343321, 12344321, 22344321, 12354321, 22354321, 13354321, 23354321	23354321	14
V_{4p_3}	22454321, 23454321, 23464321, 23465321, 23465421, 23465431, 23465432	23465432	7
V_{1p_4}	00010000, 01010000, 00110000, 00011000, 10110000, 01110000, 01011000, 00111000, 00011100, 11110000, 10111000, 01111000, 01011100, 00111100, 00011110, 11111000, 10111100, 01111100, 01011110, 00111110, 00011111, 11111100, 10111110, 01111110, 01011111, 00111111, 11111110, 10111111, 01111111, 11111111	11111111	30
V_{2p_4}	01121000, 11121000, 01121100, 11221000, 11121100, 01122100, 01121110, 11221100, 11122100, 11121110, 01122110, 01121111, 11222100, 11221110, 11122110, 11121111, 01122210, 01122111, 11222110, 11221111, 11122210, 11122111, 01122211, 11222210, 11222111, 11122211, 01122221, 11222211, 11122221, 11222221	11222221	30
V_{3p_4}	11232100, 12232100, 11232110, 12232110, 11232210, 11232111, 12232210, 12232111, 11233210, 11232211, 12233210, 12232211, 11233211, 11232221, 12233211, 12232221, 11233221, 12233221, 11233321, 12233321	12233321	20
V_{4p_4}	12243210, 12343210, 12243211, 22343210, 12343211, 12243221, 22343211, 12343221, 12243321, 22343221, 12343321, 12244321, 22343321, 12344321, 22344321	22344321	15
V_{5p_4}	12354321, 22354321, 13354321, 23354321, 22454321, 23454321	23454321	6
V_{6p_4}	23464321, 23465321, 23465421, 23465431, 23465432	23465432	5
V_{1p_5}	00001000, 00011000, 00001100, 01011000, 00111000, 00011100, 00001110, 10111000, 01111000, 01011100, 00111100, 00011110, 00001111, 11111000, 10111100, 01121000, 01111100, 01011110, 00111110, 00011111, 11121000, 11111100, 10111110, 01121100, 01111110, 01011111, 00111111, 11221000, 11121100, 11111110, 10111111, 01121110, 01111111, 11221100, 11121110, 11111111, 01121111, 11221110, 11121111, 11221111	11221111	40

Таблица 5. $G = E_8(q)$ (продолжение)

V_S	корни β такие, что $V_S \cong \bigoplus_{\beta} X_{\beta}$	β_S	$\dim V_S$
V_{2p_5}	01122100, 11122100, 01122110, 11222100, 11122110, 01122210, 01122111, 11232100, 11222110, 11122210, 11122111, 01122211, 12232100, 11232110, 11222210, 11222111, 11122211, 01122221, 12232110, 11232210, 11232111, 11222211, 11122221, 12232210, 12232111, 11232211, 11222221, 12232211, 11232221, 12232221	12232221	30
V_{3p_5}	11233210, 12233210, 11233211, 12243210, 12233211, 11233221, 12343210, 12243211, 12233221, 11233321, 22343210, 12343211, 12243221, 12233321, 22343211, 12343221, 12243321, 22343221, 12343321, 22343321	22343321	20
V_{4p_5}	12244321, 12344321, 22344321, 12354321, 22354321, 13354321, 23354321, 22454321, 23454321, 23464321	23464321	10
V_{5p_5}	23465321, 23465421, 23465431, 23465432	23465432	4
V_{1p_6}	00000100, 00001100, 00000110, 00011100, 00001110, 00000111, 01011100, 00111100, 00011110, 00001111, 10111100, 01111100, 01011110, 00111110, 00011111, 11111100, 10111110, 01121100, 01111110, 01011111, 00111111, 11121100, 11111110, 10111111, 01122100, 01121110, 01111111, 11221100, 11122100, 11121110, 11111111, 01122110, 01121111, 11222100, 11221110, 11122110, 11121111, 01122111, 11232100, 11222110, 11221111, 11122111, 12232100, 11232110, 11222111, 12232110, 11232111, 12232111	12232111	48
V_{2p_6}	01122210, 11122210, 01122211, 11222210, 11122211, 01122221, 11232210, 11222211, 11122221, 12232210, 11233210, 11232211, 11222221, 12233210, 12232211, 11233211, 11232221, 12243210, 12233211, 12232221, 11233221, 12343210, 12243211, 12233221, 22343210, 12343211, 12243221, 22343211, 12343221, 22343221	22343221	30
V_{3p_6}	11233321, 12233321, 12243321, 12343321, 12244321, 22343321, 12344321, 22344321, 12354321, 22354321, 13354321, 23354321, 22454321, 23454321, 23464321, 23465321	23465321	16
V_{4p_6}	23465421, 23465431, 23465432	23465432	3
V_{1p_7}	00000010, 00000110, 00000011, 00001110, 00000111, 00011110, 00001111, 01011110, 00111110, 00011111, 10111110, 01111110, 01011111, 00111111, 11111110, 10111111, 01121110, 01111111, 11121110, 11111111, 01122110, 01121111, 11221110, 11122110, 11121111, 01122210, 01122111, 11222110, 11221111, 11122210, 11122111, 01122211, 11232110, 11222210, 11222111, 11122211, 12232110, 11232210, 11232111, 11222211, 12232210, 12232111, 11233210, 11232211, 12233210, 12232211, 11233211, 12243210, 12233211, 12343210, 12243211, 22343210, 12343211, 22343211	22343211	54

Таблица 5. $G = E_8(q)$ (продолжение)

V_S	корни β такие, что $V_S \cong \bigoplus_{\beta} X_{\beta}$	β_S	$\dim V_S$
V_{2p_7}	01122221, 11122221, 11222221, 11232221, 12232221, 11233221, 12233221, 11233321, 12243221, 12233321, 12343221, 12243321, 22343221, 12343321, 12244321, 22343321, 12344321, 22344321, 12354321, 22354321, 13354321, 23354321, 22454321, 23454321, 23464321, 23465321, 23465421	23465421	27
V_{3p_7}	23465431, 23465432	23465432	2
V_{1p_8}	00000001, 00000011, 00000111, 00001111, 00011111, 01011111, 00111111, 10111111, 01111111, 11111111, 01121111, 11121111, 01122111, 11221111, 11122111, 01122211, 11222111, 11122211, 01122221, 11232111, 11222211, 11122221, 12232111, 11232211, 11222221, 12232211, 11233211, 11232221, 12233211, 12232221, 11233321, 12243211, 12233321, 11233321, 12343211, 12243221, 12233321, 22343211, 12343221, 12243321, 22343221, 12343321, 12244321, 22343321, 12344321, 22344321, 12354321, 22354321, 13354321, 23354321, 22454321, 23454321, 23464321, 23465321, 23465421, 23465431	23465431	56
V_{2p_8}	23465432	23465432	1

Таблица 6. Положительные корни для классических групп

G	Φ^+
$A_l(q)$	$p_1, p_{12}, \dots, p_{1l}, p_2, p_{23}, \dots, p_{2l}, \dots, p_{l-1}, p_{l-1l}, p_l$
$B_l(q)$	$p_1, p_{12}, \dots, p_{1l}, p_2, p_{23}, \dots, p_{2l}, \dots, p_{l-1}, p_{l-1l}, p_l; p_1 + 2p_{2l}, p_{12} + 2p_{3l},$ $\dots, p_{1l-1} + 2p_l, p_2 + 2p_{3l}, p_{23} + 2p_{4l}, \dots, p_{2l-1} + 2p_l, \dots,$ $p_{l-2} + 2p_{l-1l}, p_{l-2l-1} + 2p_l, p_{l-1} + 2p_l$
$C_l(q)$	$p_1, p_{12}, \dots, p_{1l}, p_2, p_{23}, \dots, p_{2l}, \dots, p_{l-1}, p_{l-1l}, p_l; p_1 + 2p_{2l-1} + p_l,$ $p_{12} + 2p_{3l-1} + p_l, \dots, p_{1l-2} + 2p_{l-1} + p_l, p_2 + 2p_{3l-1} + p_l,$ $p_{23} + 2p_{4l-1} + p_l, \dots, p_{2l-2} + 2p_{l-1} + p_l, \dots, p_{l-2} + 2p_{l-1} + p_l;$ $2p_{1l-1} + p_l, 2p_{2l-1} + p_l, \dots, 2p_{l-2l-1} + p_l, 2p_{l-1} + p_l$
$D_l(q)$	$p_1, p_{12}, \dots, p_{1l}, p_2, p_{23}, \dots, p_{2l}, \dots, p_{l-2}, p_{l-2l-1}, p_{l-2l}, p_{l-1};$ $p_1 + 2p_{2l-2} + p_{l-1l}, p_{12} + 2p_{3l-2} + p_{l-1l}, \dots, p_{1l-3} + 2p_{l-2} + p_{l-1l},$ $p_2 + 2p_{3l-2} + p_{l-1l}, p_{23} + 2p_{4l-2} + p_{l-1l}, \dots, p_{2l-3} + 2p_{l-2} + p_{l-1l}, \dots,$ $p_{l-3} + 2p_{l-2} + p_{l-1l}; p_{1l-2} + p_l, p_{2l-2} + p_l, \dots, p_{l-3l-2} + p_l, p_{l-2} + p_l, p_l$

- (а) фрагмент главного ряда группы P , лежащий в U , имеет вид $U = U_1 > U_2 > 1$ при $1 \leq k \leq l-1$;
- (б) $U = U_1$ является абелевой группой при $k = l$;
- (в) $\dim V_{1p_k} = 2k(l-k)$ при $1 \leq k \leq l-1$ и $\dim V_{1p_l} = l(l+1)/2$;
- (д) $\dim V_{2p_k} = k(k+1)/2$ при $1 \leq k \leq l-1$.

- (4) Если $G = D_l(q)$, то
- (а) фрагмент главного ряда группы P , лежащий в U , имеет вид $U = U_1 > U_2 > 1$ при $2 \leq k \leq l - 2$;
 - (б) $U = U_1$ является абелевой группой при $k \in \{1, l - 1, l\}$;
 - (в) $\dim V_{1p_k} = 2k(l - k)$ при $1 \leq k \leq l - 2$ и $\dim V_{1p_k} = l(l - 1)/2$ при $k \in \{l - 1, l\}$;
 - (г) $\dim V_{2p_k} = k(k - 1)/2$ при $2 \leq k \leq l - 2$

ДОКАЗАТЕЛЬСТВО. СЛУЧАЙ $G = A_l(q)$. Если $1 \leq k \leq l$, то

$$\Phi^+ \setminus \Phi_k^+ = \{p_{1k}, p_{1k+1}, \dots, p_{1l}, p_{2k}, p_{2k+1}, \dots, p_{2l}, \dots, p_{k-1k}, p_{k-1k+1}, \dots, p_{k-1l}, p_k, p_{kk+1}, p_{kk+2}, \dots, p_{kl}\}.$$

Для $\beta \in \Phi^+ \setminus \Phi_k^+$ имеем $\text{shape}(\beta) = 1p_k$ и $U = U_1$. Поэтому U является абелевой группой и существует только один главный фактор $V_{1p_k} = U_1/1$ группы P , включенный в U . Для любого $t \in K$ элемент $x_{p_{1l}}(t) \in U$ является максимальным вектором и корень p_{1l} — старшим весом KL -модуля V_{1p_k} . Поскольку $\dim V_{1p_k} = |\Phi^+ \setminus \Phi_k^+| = k(l - k + 1)$, предложение в случае (1) доказано.

СЛУЧАЙ $G = B_l(q)$. Если $1 \leq k \leq l$, то

$$\begin{aligned} \Phi^+ \setminus \Phi_k^+ = \{ & p_{1k}, p_{1k+1}, \dots, p_{1l}, p_{2k}, p_{2k+1}, \dots, p_{2l}, \dots, p_{k-1k}, p_{k-1k+1}, \dots, \\ & p_{k-1l}, p_k, p_{kk+1}, \dots, p_{kl}; p_1 + 2p_{2l}, p_{12} + 2p_{3l}, \dots, p_{1l-1} + 2p_l, \\ & p_2 + 2p_{3l}, p_{23} + 2p_{4l}, \dots, p_{2l-1} + 2p_l, \dots, p_{k-1} + 2p_{kl}, p_{k-1k} + 2p_{k+1l}, \\ & \dots, p_{k-1l-1} + 2p_l, p_k + 2p_{k+1l}, p_{kk+1} + 2p_{k+2l}, \dots, p_{kl-1} + 2p_l\}, \end{aligned}$$

в частности, $\Phi^+ \setminus \Phi_1^+ = \{p_1, p_{12}, \dots, p_{1l}; p_1 + 2p_{2l}, p_{12} + 2p_{3l}, \dots, p_{1l-1} + 2p_l\}$. Для $\beta \in \Phi^+ \setminus \Phi_1^+$ имеем $\text{shape}(\beta) = 1p_1$, $U = U_1$ является абелевой группой, существует только один главный фактор $V_{1p_1} = U_1/1$ группы P , включенный в U , и $\dim V_{1p_1} = 2l - 1$. Для любого $t \in K$ элемент $x_{p_1+2p_{2l}}(t) \in U$ является максимальным вектором и корень $p_1 + 2p_{2l}$ — старшим весом KL -модуля V_{1p_1} .

Если $\beta \in \Phi^+ \setminus \Phi_k^+$ и $2 \leq k \leq l - 1$, то $\text{shape}(\beta) = 1p_k$ или $\text{shape}(\beta) = 2p_k$. Имеем ряд $U = U_1 > U_2 > 1$ и два главных фактора $V_{1p_k} = U_1/U_2$ и $V_{2p_k} = U_2/1$ группы P . Корень $p_{1k} + 2p_{k+1l}$ является старшим весом KL -модуля V_{1p_k} и $p_1 + 2p_{2l}$ — старшим весом V_{2p_k} .

Если $k = l$, то

$$\begin{aligned} \Phi^+ \setminus \Phi_l^+ = \{ & p_{1l}, p_{2l}, \dots, p_{l-1l}, p_l; p_1 + 2p_{2l}, p_{12} + 2p_{3l}, \dots, p_{1l-1} + 2p_l, p_2 + 2p_{3l}, \\ & p_{23} + 2p_{4l}, \dots, p_{2l-1} + 2p_l, \dots, p_{l-1} + 2p_l\}. \end{aligned}$$

Корни $p_{1l}, p_{2l}, \dots, p_{l-1l}, p_l$ имеют шейп, равный $1p_l$, а остальные корни из $\Phi^+ \setminus \Phi_l^+$ — равный $2p_l$, поэтому получаем фрагмент $U = U_1 > U_2 > 1$ главного ряда группы P с двумя факторами $V_{1p_l} = U_1/U_2$ и $V_{2p_l} = U_2/1$. Корень p_{1l} является старшим весом первого KL -модуля, а $p_1 + 2p_{2l}$ — старшим весом второго. Теперь несложно вычислить размерности модулей V_{1p_k} и V_{2p_k} .

СЛУЧАЙ $G = C_l(q)$. Если $1 \leq k \leq l - 2$, то

$$\begin{aligned} \Phi^+ \setminus \Phi_k^+ = \{ & p_{1k}, p_{1k+1}, \dots, p_{1l}, p_{2k}, p_{2k+1}, \dots, p_{2l}, \dots, p_{k-1k}, p_{k-1k+1}, \dots, \\ & p_{k-1l}, p_k, p_{kk+1}, \dots, p_{kl}; p_1 + 2p_{2l-1} + p_l, p_{12} + 2p_{3l-1} + p_l, \\ & \dots, p_{1l-2} + 2p_{l-1} + p_l, p_2 + 2p_{3l-1} + p_l, p_{23} + 2p_{4l-1} + p_l, \dots, \\ & p_{2l-2} + 2p_{l-1} + p_l, \dots, p_{k-1} + 2p_{kl-1} + p_l, p_{k-1k} + 2p_{k+1l-1} + p_l, \\ & \dots, p_{k-1l-2} + 2p_{l-1} + p_l, p_k + 2p_{k+1l-1} + p_l, p_{kk+1} + 2p_{k+2l-1} + p_l, \\ & \dots, p_{kl-2} + 2p_{l-1} + p_l; 2p_{1l-1} + p_l, 2p_{2l-1} + p_l, \dots, 2p_{kl-1} + p_l\}, \end{aligned}$$

$$\begin{aligned} \Phi^+ \setminus \Phi_{l-1}^+ = \{ & p_{1l-1}, p_{1l}, p_{2l-1}, p_{2l}, \dots, p_{l-2l-1}, p_{l-2l}, p_{l-1}, p_{l-1l}; p_1 + 2p_{2l-1} + p_l, \\ & p_{12} + 2p_{3l-1} + p_l, \dots, p_{1l-2} + 2p_{l-1} + p_l, p_2 + 2p_{3l-1} + p_l, \\ & p_{23} + 2p_{4l-1} + p_l, \dots, p_{2l-2} + 2p_{l-1} + p_l, \dots, p_{l-2} + 2p_{l-1} + p_l; \\ & 2p_{1l-1} + p_l, 2p_{2l-1} + p_l, \dots, 2p_{l-2l-1} + p_l, 2p_{l-1} + p_l \}, \end{aligned}$$

$$\begin{aligned} \Phi^+ \setminus \Phi_l^+ = \{ & p_{1l}, p_{2l}, \dots, p_{l-1l}, p_l; p_1 + 2p_{2l-1} + p_l, p_{12} + 2p_{3l-1} + p_l, \dots, \\ & p_{1l-2} + 2p_{l-1} + p_l, p_2 + 2p_{3l-1} + p_l, \dots, p_{2l-2} + 2p_{l-1} + p_l, \dots, \\ & p_{l-3} + 2p_{l-2l-1} + p_l, p_{l-3l-2} + 2p_{l-1} + p_l, p_{l-2} + 2p_{l-1} + p_l; \\ & 2p_{1l-1} + p_l, 2p_{2l-1} + p_l, \dots, 2p_{l-2l-1} + p_l, 2p_{l-1} + p_l \}. \end{aligned}$$

Если $\beta \in \Phi^+ \setminus \Phi_k^+$ и $1 \leq k \leq l-2$, то $\text{shape}(\beta) = 1p_k$ или $\text{shape}(\beta) = 2p_k$. Имеем ряд $U = U_1 > U_2 > 1$ и два главных фактора V_{1p_k} и V_{2p_k} группы P . Корень $p_{1k} + 2p_{k+1l-1} + p_l$ является старшим весом первого KL -модуля V_{1p_k} и $2p_{1l-1} + p_l$ — старшим весом второго.

При $k = l-1$ похожая ситуация, за исключением старшего веса модуля $V_{1p_{l-1}}$.

Если $\beta \in \Phi^+ \setminus \Phi_l^+$, то $\text{shape}(\beta) = 1p_l$, U — абелева группа. Для любого $t \in K$ элемент $x_{2p_{1l-1}+p_l}(t) \in U$ является максимальным вектором и корень $2p_{1l-1} + p_l$ — старшим весом модуля V_{1p_l} .

Вычисляем количество корней для каждого шейпа и тем самым находим размерности модулей V_{1p_k} и V_{2p_k} , $1 \leq k \leq l$.

СЛУЧАЙ $G = D_l(q)$. Для любого корня β из

$$\begin{aligned} \Phi^+ \setminus \Phi_1^+ = \{ & p_1, p_{12}, \dots, p_{1l}; p_{1l-2} + p_l; p_1 + 2p_{2l-2} + p_{l-1l}, p_{12} + 2p_{3l-2} + p_{l-1l}, \\ & \dots, p_{1l-3} + 2p_{l-2} + p_{l-1l} \} \end{aligned}$$

имеем $\text{shape}(\beta) = 1p_1$, поэтому U — абелева группа. Для любого $t \in K$ элемент $x_{p_1+2p_{2l-2}+p_{l-1l}}(t) \in U$ является максимальным вектором и корень $p_1 + 2p_{2l-2} + p_{l-1l}$ — старшим весом KL -модуля V_{1p_1} . Поскольку $\dim V_{1p_1} = |\Phi^+ \setminus \Phi_1^+|$, то $\dim V_{1p_k} = 2l-2$.

Для $2 \leq k \leq l-3$ имеем

$$\begin{aligned} \Phi^+ \setminus \Phi_k^+ = \{ & p_{1k}, p_{1k+1}, \dots, p_{1l}, p_{2k}, p_{2k+1}, \dots, p_{2l}, \dots, p_k, p_{kk+1}, \dots, p_{kl}; \\ & p_{1l-2} + p_l, p_{2l-2} + p_l, \dots, p_{kl-2} + p_l; p_1 + 2p_{2l-2} + p_{l-1l}, \\ & p_{12} + 2p_{3l-2} + p_{l-1l}, \dots, p_{1l-3} + 2p_{l-2} + p_{l-1l}, p_2 + 2p_{3l-2} + p_{l-1l}, \\ & \dots, p_{2l-3} + 2p_{l-2} + p_{l-1l}, \dots, p_{k-1} + 2p_{kl-2} + p_{l-1l}, \\ & p_{k-1k} + 2p_{k+1l-2} + p_{l-1l}, \dots, p_{k-1l-3} + 2p_{l-2} + p_{l-1l}, \\ & p_k + 2p_{k+1l-2} + p_{l-1l}, \dots, p_{kl-3} + 2p_{l-2} + p_{l-1l} \}. \end{aligned}$$

Корни

$$\begin{aligned} & p_{1k}, p_{1k+1}, \dots, p_{1l}, p_{2k}, p_{2k+1}, \dots, p_{2l}, \dots, p_k, p_{kk+1}, \dots, p_{kl}; p_{1l-2} + p_l, \\ & p_{2l-2} + p_l, \dots, p_{kl-2} + p_l; p_{1k} + 2p_{k+1l-2} + p_{l-1l}, p_{1k+1} + 2p_{k+2l-2} + p_{l-1l}, \dots, \\ & p_{1l-3} + 2p_{l-2} + p_{l-1l}, p_{2k} + 2p_{k+1l-2} + p_{l-1l}, p_{2k+1} + 2p_{k+2l-2} + p_{l-1l}, \dots, \\ & p_{2l-3} + 2p_{l-2} + p_{l-1l}, \dots, p_{k-1k} + 2p_{k+1l-2} + p_{l-1l}, p_{k-1k+1} + 2p_{k+2l-2} + p_{l-1l}, \\ & \dots, p_{k-1l-3} + 2p_{l-2} + p_{l-1l}, p_k + 2p_{k+1l-2} + p_{l-1l}, \dots, p_{kl-3} + 2p_{l-2} + p_{l-1l} \end{aligned}$$

Таблица 7.

V_S для $A_l(q)$	корни β такие, что $V_S \cong \bigoplus_{\beta} X_{\beta}$
V_{1p_k} k любое	$p_{1k}, p_{1k+1}, \dots, p_{1l}, p_{2k}, p_{2k+1}, \dots, p_{2l}, \dots, p_{k-1k}, p_{k-1k+1}, \dots,$ $p_{k-1l}, p_k, p_{kk+1}, \dots, p_{kl}$
V_S для $B_l(q)$	β
V_{1p_1}	$p_1, p_{12}, \dots, p_{1l}; p_1 + 2p_{2l}, p_{12} + 2p_{3l}, \dots, p_{1l-1} + 2p_l$
V_{1p_k} $2 \leq k \leq l-1$	$p_{1k}, p_{1k+1}, \dots, p_{1l}, p_{2k}, p_{2k+1}, \dots, p_{2l}, \dots, p_k, p_{kk+1}, \dots, p_{kl};$ $p_{1k} + 2p_{k+1l}, p_{1k+1} + 2p_{k+2l}, \dots, p_{1l-1} + 2p_l, p_{2k} + 2p_{k+1l},$ $p_{2k+1} + 2p_{k+2l}, \dots, p_{2l-1} + 2p_l, \dots, p_k + 2p_{k+1l},$ $p_{kk+1} + 2p_{k+2l}, \dots, p_{kl-1} + 2p_l$
V_{2p_k} $2 \leq k \leq l-1$	$p_1 + 2p_{2l}, p_{12} + 2p_{3l}, \dots, p_{1k-1} + 2p_{kl}, p_2 + 2p_{3l},$ $p_{23} + 2p_{4l}, \dots, p_{2k-1} + 2p_{kl}, \dots, p_{k-2} + 2p_{k-1l},$ $p_{k-2k-1} + 2p_{kl}, p_{k-1} + 2p_{kl}$
V_{1p_l}	$p_{1l}, p_{2l}, \dots, p_{l-1l}, p_l$
V_{2p_l}	$p_1 + 2p_{2l}, p_{12} + 2p_{3l}, \dots, p_{1l-1} + 2p_l,$ $p_2 + 2p_{3l}, p_{23} + 2p_{4l}, \dots, p_{2l-1} + 2p_l, \dots, p_{l-1} + 2p_l$
V_S для $C_l(q)$	β
V_{1p_k} $1 \leq k \leq l-2$	$p_{1k}, p_{1k+1}, \dots, p_{1l}, p_{2k}, p_{2k+1}, \dots, p_{2l}, \dots, p_{k-1k}, p_{k-1k+1},$ $\dots, p_{k-1l}, p_k, p_{kk+1}, \dots, p_{kl}; p_{1k} + 2p_{k+1l-1} + p_l,$ $p_{1k+1} + 2p_{k+2l-1} + p_l, \dots, p_{1l-2} + 2p_{l-1} + p_l,$ $p_{2k} + 2p_{k+1l-1} + p_l, \dots, p_{2l-2} + 2p_{l-1} + p_l,$ $\dots, p_{k-1k} + 2p_{k+1l-1} + p_l, p_{k-1k+1} + 2p_{k+2l-1} + p_l, \dots,$ $p_{k-1l-2} + 2p_{l-1} + p_l, p_k + 2p_{k+1l-1} + p_l,$ $p_{kk+1} + 2p_{k+2l-1} + p_l, \dots, p_{kl-2} + 2p_{l-1} + p_l$
V_{2p_k} $1 \leq k \leq l-2$	$p_1 + 2p_{2l-1} + p_l, p_{12} + 2p_{3l-1} + p_l, \dots, p_{1k-1} + 2p_{kl-1} + p_l,$ $p_2 + 2p_{3l-1} + p_l, \dots, p_{2k-1} + 2p_{kl-1} + p_l, \dots,$ $p_{k-1} + 2p_{kl-1} + p_l; 2p_{1l-1} + p_l, 2p_{2l-1} + p_l, \dots, 2p_{kl-1} + p_l$
$V_{1p_{l-1}}$	$p_{1l-1}, p_{1l}, p_{2l-1}, p_{2l}, \dots, p_{l-2l-1}, p_{l-2l}, p_{l-1}, p_{l-1l}$
$V_{2p_{l-1}}$	$p_1 + 2p_{2l-1} + p_l, p_{12} + 2p_{3l-1} + p_l, \dots, p_{1l-2} + 2p_{l-1} + p_l,$ $p_2 + 2p_{3l-1} + p_l, p_{23} + 2p_{4l-1} + p_l, \dots, p_{2l-2} + 2p_{l-1} + p_l,$ $\dots, p_{l-2} + 2p_{l-1} + p_l;$ $2p_{1l-1} + p_l, 2p_{2l-1} + p_l, \dots, 2p_{l-2l-1} + p_l, 2p_{l-1} + p_l$
V_{1p_l}	$p_{1l}, p_{2l}, \dots, p_{l-1l}, p_l; p_1 + 2p_{2l-1} + p_l, p_{12} + 2p_{3l-1} + p_l, \dots,$ $p_{1l-2} + 2p_{l-1} + p_l, p_2 + 2p_{3l-1} + p_l, p_{23} + 2p_{4l-1} + p_l, \dots,$ $p_{2l-2} + 2p_{l-1} + p_l, \dots, p_{l-2} + 2p_{l-1} + p_l;$ $2p_{1l-1} + p_l, 2p_{2l-1} + p_l, \dots, 2p_{l-2l-1} + p_l, 2p_{l-1} + p_l$

имеют шейп, равный $1p_k$, а остальные корни из $\Phi^+ \setminus \Phi_k^+$ — равный $2p_k$, поэтому при $2 \leq k \leq l-3$ имеем главный ряд $U = U_1 > U_2 > 1$. Корень $p_{1k} + 2p_{k+1l-2} + p_{l-1l}$ является старшим весом KL -модуля $V_{1p_k} = U_1/U_2$ и $p_1 + 2p_{2l-2} + p_{l-1l}$ —

Таблица 7. (продолжение)

V_S для $D_l(q)$	β
V_{1p_1}	$p_1, p_{12}, \dots, p_{1l}; p_{1l-2} + p_l, p_1 + 2p_{2l-2} + p_{l-1l},$ $p_{12} + 2p_{3l-2} + p_{l-1l}, \dots, p_{1l-3} + 2p_{l-2} + p_{l-1l}$
V_{1p_k} $2 \leq k \leq l-3$	$p_{1k}, p_{1k+1}, \dots, p_{1l}, p_{2k}, p_{2k+1}, \dots, p_{2l} \dots, p_{k-1k}, p_{k-1k+1}, \dots,$ $p_{k-1l}, p_k, p_{kk+1}, \dots, p_{kl}; p_{1l-2} + p_l, p_{2l-2} + p_l, \dots, p_{kl-2} + p_l;$ $p_{1k} + 2p_{k+1l-2} + p_{l-1l}, p_{1k+1} + 2p_{k+2l-2} + p_{l-1l}, \dots,$ $p_{1l-3} + 2p_{l-2} + p_{l-1l}, p_{2k} + 2p_{k+1l-2} + p_{l-1l},$ $p_{2k+1} + 2p_{k+2l-2} + p_{l-1l}, \dots, p_{2l-3} + 2p_{l-2} + p_{l-1l}, \dots,$ $p_{k-1k} + 2p_{k+1l-2} + p_{l-1l}, p_{k-1k+1} + 2p_{k+2l-2} + p_{l-1l}, \dots,$ $p_{k-1l-3} + 2p_{l-2} + p_{l-1l}, p_k + 2p_{k+1l-2} + p_{l-1l},$ $p_{kk+1} + 2p_{k+2l-2} + p_{l-1l}, \dots, p_{kl-3} + 2p_{l-2} + p_{l-1l}$
V_{2p_k} $2 \leq k \leq l-3$	$p_1 + 2p_{2l-2} + p_{l-1l}, p_{12} + 2p_{3l-2} + p_{l-1l}, \dots,$ $p_{1k-1} + 2p_{kl-2} + p_{l-1l}, p_2 + 2p_{3l-2} + p_{l-1l}, \dots,$ $p_{2k-1} + 2p_{kl-2} + p_{l-1l}, \dots, p_{k-1} + 2p_{kl-2} + p_{l-1l}$
$V_{1p_{l-2}}$	$p_{1l-2}, p_{1l-1}, p_{1l}, p_{2l-2}, p_{2l-1}, p_{2l}, \dots, p_{l-2}, p_{l-2l-1}, p_{l-2l};$ $p_{1l-2} + p_l, p_{2l-2} + p_l, \dots, p_{l-2} + p_l$
$V_{2p_{l-2}}$	$p_1 + 2p_{2l-2} + p_{l-1l}, p_{12} + 2p_{3l-2} + p_{l-1l}, \dots,$ $p_{1l-3} + 2p_{l-2} + p_{l-1l}, p_2 + 2p_{3l-2} + p_{l-1l}, p_{23} + 2p_{4l-2} + p_{l-1l},$ $\dots, p_{2l-3} + 2p_{l-2} + p_{l-1l}, \dots, p_{l-4} + 2p_{l-3l-2} + p_{l-1l},$ $p_{l-4, l-3} + 2p_{l-2} + p_{l-1l}, p_{l-3} + 2p_{l-2} + p_{l-1l}$
$V_{1p_{l-1}}$	$p_{1l-1}, p_{1l}, p_{2l-1}, p_{2l}, \dots, p_{l-2l-1}, p_{l-2l}, p_{l-1};$ $p_1 + 2p_{2l-2} + p_{l-1l}, p_{12} + 2p_{3l-2} + p_{l-1l}, \dots,$ $p_{1l-3} + 2p_{l-2} + p_{l-1l}, p_2 + 2p_{3l-2} + p_{l-1l}, \dots,$ $p_{2l-3} + 2p_{l-2} + p_{l-1l}, \dots, p_{l-3} + 2p_{l-2} + p_{l-1l}$
V_{1p_l}	$p_{1l}, p_{2l}, \dots, p_{l-2l}; p_1 + 2p_{2l-2} + p_{l-1l}, p_{12} + 2p_{3l-2} + p_{l-1l},$ $\dots, p_{1l-3} + 2p_{l-2} + p_{l-1l}, p_2 + 2p_{3l-2} + p_{l-1l},$ $p_{23} + 2p_{4l-2} + p_{l-1l}, \dots, p_{2l-3} + 2p_{l-2} + p_{l-1l},$ $\dots, p_{l-3} + 2p_{l-2} + p_{l-1l};$ $p_{1l-2} + p_l, p_{2l-2} + p_l, \dots, p_{l-3l-2} + p_l, p_{l-2} + p_l, p_l$

старшим весом $V_{2p_k} = U_2/1$. Далее,

$$\begin{aligned} \Phi^+ \setminus \Phi_{l-2}^+ = \{ & p_{1l-2}, p_{1l-1}, p_{1l}, p_{2l-2}, p_{2l-1}, p_{2l}, \dots, p_{l-2}, p_{l-2l-1}, p_{l-2l}; \\ & p_1 + 2p_{2l-2} + p_{l-1l}, p_{12} + 2p_{3l-2} + p_{l-1l}, \dots, p_{1l-3} + 2p_{l-2} + p_{l-1l}, \\ & p_2 + 2p_{3l-2} + p_{l-1l}, p_{23} + 2p_{4l-2} + p_{l-1l}, \dots, p_{2l-3} + 2p_{l-2} + p_{l-1l}, \\ & \dots, p_{l-4} + 2p_{l-3l-2} + p_{l-1l}, p_{l-4l-3} + 2p_{l-2} + p_{l-1l}, \\ & p_{l-3} + 2p_{l-2} + p_{l-1l}; p_{1l-2} + p_l, p_{2l-2} + p_l, \dots, p_{l-2} + p_l \}. \end{aligned}$$

Корни $p_{1l-2}, p_{1l-1}, p_{1l}, p_{2l-2}, p_{2l-1}, p_{2l}, \dots, p_{l-2}, p_{l-2l-1}, p_{l-2l}; p_{1l-2} + p_l, p_{2l-2} + p_l, \dots, p_{l-2} + p_l$ имеют шейп, равный $1p_{l-2}$, а остальные корни из $\Phi^+ \setminus \Phi_{l-2}^+$ — равный $2p_{l-2}$, поэтому при $k = l-2$ имеем ряд $U = U_1 > U_2 > 1$ и два главных фактора $V_{1p_{l-2}} = U_1/U_2$ и $V_{2p_{l-2}} = U_2/1$ группы P . Корень p_{1l} является старшим весом KL -модуля $V_{1p_{l-2}}$ и $p_1 + 2p_{2l-2} + p_{l-1l}$ — старшим весом $V_{2p_{l-2}}$. Рассмотрим

Таблица 8. Главные факторы, старшие веса и степени для классических групп

G	k	V_S	β_S	$\dim V_S$
$A_l(q)$	любое	V_{1p_k}	p_{1l}	$k(l - k + 1)$
$B_l(q), p \neq 2$	$1 \leq k \leq l - 1$	V_{1p_k}	$p_{1k} + 2p_{k+1l}$	$k(2l - 2k + 1)$
$B_l(q), p \neq 2$	$2 \leq k \leq l$	V_{2p_k}	$p_1 + 2p_{2l}$	$k(k - 1)/2$
$B_l(q), p \neq 2$	l	V_{1p_l}	p_{1l}	l
$C_l(q), p \neq 2$	$1 \leq k \leq l - 2$	V_{1p_k}	$p_{1k} + 2p_{k+1l-1} + p_l$	$2k(l - k)$
$C_l(q), p \neq 2$	$1 \leq k \leq l - 2$	V_{2p_k}	$2p_{1l-1} + p_l$	$k(k + 1)/2$
$C_l(q), p \neq 2$	$l - 1$	$V_{1p_{l-1}}$	p_{1l}	$2(l - 1)$
$C_l(q), p \neq 2$	$l - 1$	$V_{2p_{l-1}}$	$2p_{1l-1} + p_l$	$l(l - 1)/2$
$C_l(q), p \neq 2$	l	V_{1p_l}	$2p_{1l-1} + p_l$	$l(l + 1)/2$
$D_l(q)$	$1 \leq k \leq l - 3$	V_{1p_k}	$p_{1k} + 2p_{k+1l-2} + p_{l-1l}$	$2k(l - k)$
$D_l(q)$	$l - 2$	$V_{1p_{l-2}}$	p_{1l}	$4(l - 2)$
$D_l(q)$	$2 \leq k \leq l - 2$	V_{2p_k}	$p_1 + 2p_{2l-2} + p_{l-1l}$	$k(k - 1)/2$
$D_l(q)$	$l - 1$	$V_{1p_{l-1}}$	$p_1 + 2p_{2l-2} + p_{l-1l}$	$l(l - 1)/2$
$D_l(q)$	l	V_{1p_l}	$p_1 + 2p_{2l-2} + p_{l-1l}$	$l(l - 1)/2$

$k \in \{l - 1, l\}$. Имеем

$$\begin{aligned} \Phi^+ \setminus \Phi_{l-1}^+ = \{ & p_{1l-1}, p_{1l}, p_{2l-1}, p_{2l}, \dots, p_{l-2l-1}, p_{l-2l}, p_{l-1}; p_1 + 2p_{2l-2} + p_{l-1l}, \\ & p_{12} + 2p_{3l-2} + p_{l-1l}, \dots, p_{1l-3} + 2p_{l-2} + p_{l-1l}, p_2 + 2p_{3l-2} + p_{l-1l}, \\ & p_{23} + 2p_{4l-2} + p_{l-1l}, \dots, p_{2l-3} + 2p_{l-2} + p_{l-1l}, \dots, \\ & p_{l-3} + 2p_{l-2} + p_{l-1l} \}, \end{aligned}$$

$$\begin{aligned} \Phi^+ \setminus \Phi_l^+ = \{ & p_{1l}, p_{2l}, \dots, p_{l-2l}; p_1 + 2p_{2l-2} + p_{l-1l}, p_{12} + 2p_{3l-2} + p_{l-1l}, \dots, \\ & p_{1l-3} + 2p_{l-2} + p_{l-1l}, p_2 + 2p_{3l-2} + p_{l-1l}, p_{23} + 2p_{4l-2} + p_{l-1l}, \dots, \\ & p_{2l-3} + 2p_{l-2} + p_{l-1l}, \dots, p_{l-3} + 2p_{l-2} + p_{l-1l}; p_{1l-2} + p_l, p_{2l-2} + p_l, \\ & \dots, p_{l-3l-2} + p_l, p_{l-2} + p_l, p_l \}. \end{aligned}$$

Для любого $\beta \in \Phi^+ \setminus \Phi_{l-1}^+$ или $\beta \in \Phi^+ \setminus \Phi_l^+$ имеем $\text{shape}(\beta) = 1p_{l-1}$ или $\text{shape}(\beta) = 1p_l$ соответственно, поэтому U является абелевой группой и существует только один главный фактор. Размерность модулей теперь легко вычисляется. Предложение доказано.

Построим табл. 7. В первом столбце таблицы укажем главные факторы $V_S = V_{jp_k}$, входящие в унипотентный радикал для каждой параболической максимальной подгруппы P_k классической группы. Напомним, что модуль V_S изоморфен прямой сумме корневых подгрупп X_β , которые являются одномерными весовыми пространствами веса β . Во втором столбце выпишем все такие веса β .

Приведем остальную информацию о главных факторах параболических максимальных подгрупп классических групп в последней сводной табл. 8. В первом столбце таблицы укажем группу $G \in \{A_l(q), B_l(q), C_l(q), D_l(q)\}$, во втором столбце — номер вершины k , которая удаляется в диаграмме Дынкина для получения параболической максимальной подгруппы $P = P_k$ из G , в третьем столбце таблицы для P_k укажем все главные факторы $V_S = V_{jp_k}$, входящие в ее унипотентный радикал. В четвертом столбце запишем старший вес неприводимого KL -модуля V_S и, наконец, в последнем столбце — размерность V_S .

ЛИТЕРАТУРА

1. *Azad H., Barry M., Seitz G.* On the structure of parabolic subgroups // *Comm. Algebra.* 1990. V. 18, N 2. P. 551–562.
2. *Бурбаки Н.* Группы и алгебры Ли. М.: Мир, 1978. Гл. VII, VIII.
3. *Humphreys J.* Modular representation of finite groups of Lie type. Cambridge: Cambridge Univ. Press, 2006.
4. *Malle G., Testerman D.* Linear algebraic groups and finite groups of Lie type. Cambridge: Cambridge Univ. Press, 2011.
5. *Стейнберг Р.* Лекции о группах Шевалле. М.: Мир, 1975.
6. *Carter R. W.* Simple groups of Lie type. London: Wiley, 1972.

Статья поступила 4 февраля 2014 г.

Кораблева Вера Владимировна
Челябинский гос. университет,
кафедра компьютерной безопасности и прикладной алгебры,
лаборатория квантовой топологии,
ул. Бр. Кашириных, 129, Челябинск 454001
vvk@csu.ru